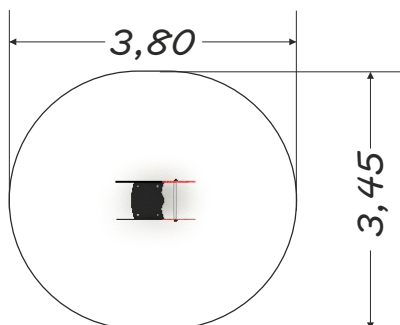


Dane urządzenia	
Strefa bezpieczeństwa	11,10 m <sup>2</sup>
Długość	0,80 m
Szerokość	0,45 m
Wysokość całkowita	0,80 m
Wysokość swobodnego upadku	0,50 m
Przedział wiekowy	1-12 lat
Produkt zgodny z normą PN-EN	1176-1:2009
Dostępność części zamiennych	Tak
Masa najcięższej części [kg]	33
Wymiar największej części [cm]	80x130x43



Przestrzeń minimalna



1:100

**SPECYFIKACJA MATERIAŁOWA**

Seria spring - stworzona z dbałością o najdrobniejsze szczegóły dzięki temu nasze bujaki są nie tylko bezpieczne, ale też wyjątkowo atrakcyjne wizualnie. Intensywne barwy i przyjazne kształty spodobaą się każdemu małemu odkrywcy. Trwałość produktom tej serii zapewnia zastosowanie przy produkcji wyjątkowo odpornych na warunki atmosferyczne materiałów.

- stalowa sprężyna 20 mm fosforowana żelazowo i malowana proszkowo;
- siedzisko oraz pozostałe elementy z polietylenowych płyt HDPE odpornych na działanie warunków atmosferycznych;
- brak ostrych krawędzi oraz szczelin, które mogłyby umożliwić zakleszczenia: palców, głowy i innych części ciała;
- wszystkie śruby, wkręty zakryte plastikowymi kolorowymi kapslami;

**DODATKOWE UWAGI**

- urządzenie posiada certyfikat wystawiony przez jednostkę akredytowaną;
- kotwienie na gruncie płaskim na głębokości 40 cm;
- urządzenie przeznaczone jest na publiczne place zabaw;

Ze względu na wysokość swobodnego upadku urządzenia 0606 norma PN-EN 1176-1:2009 dopuszcza następujące nawierzchnie amortyzujące upadek. W przypadku materiału sypkiego należy uzupełniać jego poziom, konserwacja materiałów syntetycznych jest wymagana wg. instrukcji producenta. \*Wymiary fundamentowania opisane są w instrukcji montażu;

Materiał	Opis [mm]	Grubość warstwy minimalna [mm]	*Wymiary fundamentowania
Darb/gleba			1, 2
Kora	Wielkość ziarna od 20 do 80	300	1, 2
Wióry	Wielkość ziarna od 5 do 30	300	1, 2
Piasek	Wielkość ziarna od 0,2 do 2	300	1, 2
Żwir	Wielkość ziarna od 2 do 8	300	1, 2
Materiały syntetyczne	Atestowane dla wys. swobodnego upadku $\geq$ 500		1, 2